



**TC14. TC12 TC6**

**OFF-HIGHWAY MULTI-VIEW TOOL CARRIER**



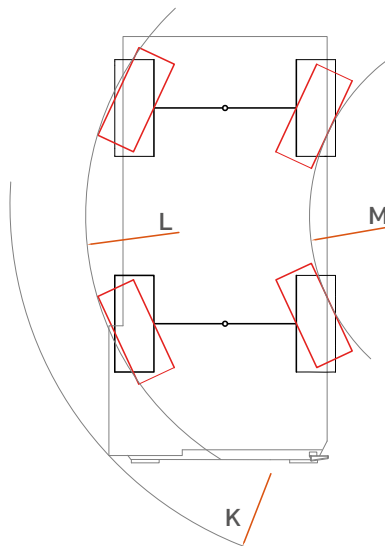
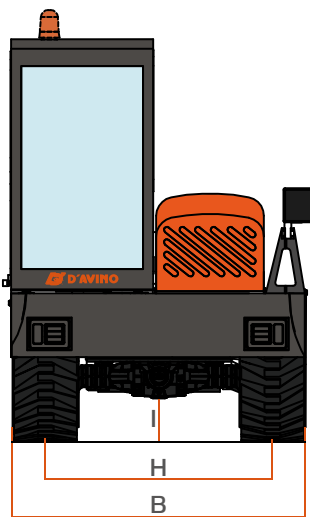
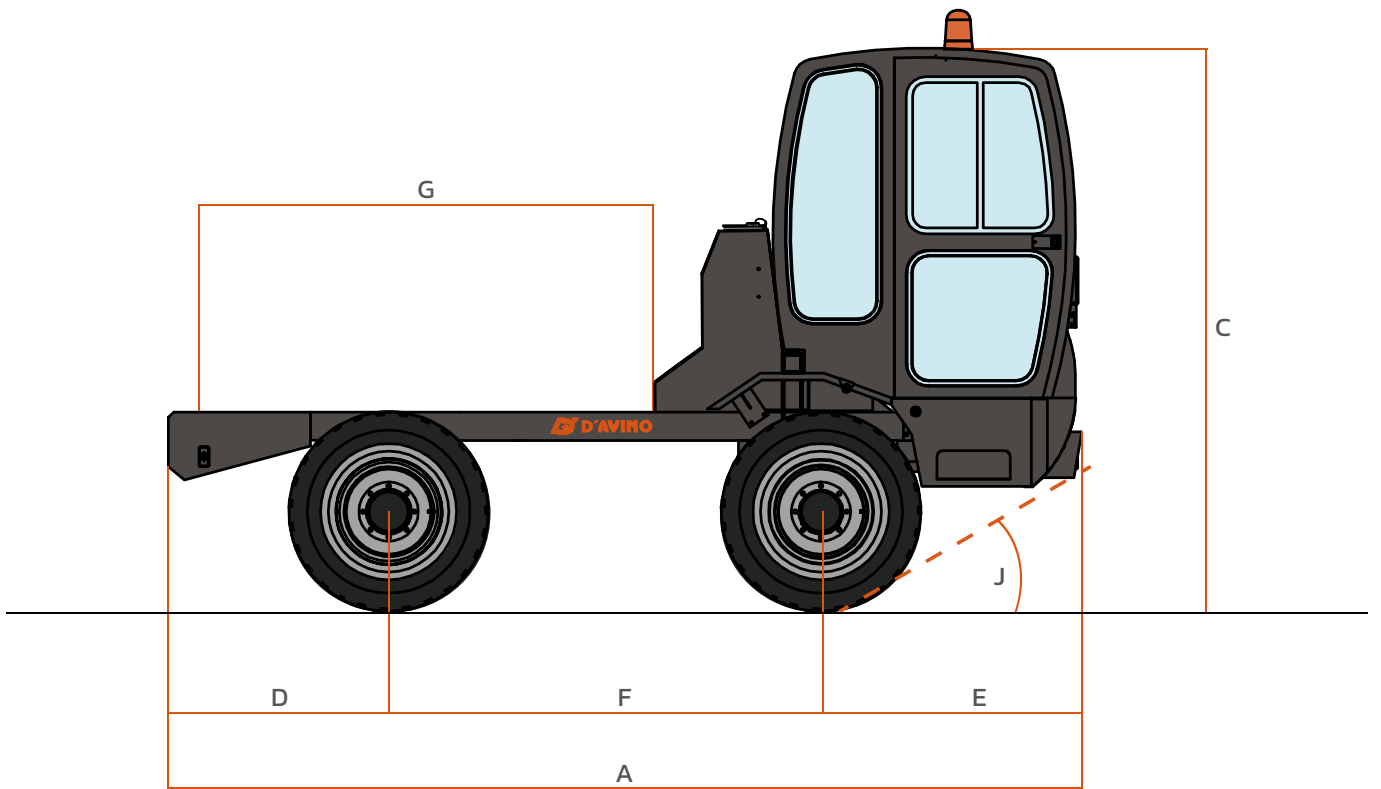
**TOOLCARRIER**





DATI GENERALI		TC14	TC12	TC6
Poertata massima	kg	14.000	12.000	6.000
Posto guida		Reversibile - Dual View	Reversibile - Dual View	Reversibile - Dual View
Telaio		Fisso	Fisso	Fisso
Peso a vuoto	kg	5.400	5.200	3.845
Trasmissione		Idrostatica	Idrostatica	Idrostatica
Cabina		Rops-Fops	Rops-Fops	Rops-Fops
<b>*MOTORE</b>				
Marca		Perkins	Perkins	Yanmar
Modello		904J-E36TA	904J-E36TA	4TNV98CT-NY12D
Potenza	kW	90	90	53,7
<b>GUIDA</b>				
Velocità massima	km/h	35	35	25 (40 opt.)
Pendenza superabile	%	40	40	50
Raggio di sterzata	mm	5150	5150	4400
Trazione		AWS	AWS	AWS
Pneumatici		500/60R22.5	18-19,5 16 PR	12.5/80-18 16 PR
Bloccaggio oscillazione assale		Optional	Optional	Optional
<b>IMPIANTO IDRAULICO</b>				
Circuito idraulico		Pompa doppia ad ingranaggi		
Pressione di lavoro	bar	140	140	140
<b>IMPIANTO ELETTRICO</b>				
Motorino di avviamento	V/kW	12/4	12/4	12/3
Batteria	V/Ah	12/50	12/50	12/50
<b>CAPACITA' SERBATOIO</b>				
Combustibile	l	175	175	125
Idraulico	l	175	175	125
<b>FRENI</b>				
Servizio		Idraulico agente su entrambi gli assali		
Sosta		Idraulico agente sull'assale posteriore		
<b>OMOLOGAZIONI</b>				
Omologazione stradale (Italiana)		In progress	In progress	In progress

\*Disponibilità di motore Stage IIIA



	<b>TC14</b>	<b>TC12</b>	<b>TC6</b>
<b>A</b>	5176	5176	4500
<b>B</b>	2410	2360	2000
<b>C</b>	2966	2920	2780
<b>D</b>	1200	1200	1085
<b>E</b>	1396	1396	1285
<b>F</b>	2580	2580	2130
<b>G</b>	2952	2952	2300
<b>H</b>	1960	1910	1665
<b>I</b>	420	360	300
<b>J</b>	27°	26°	31°
<b>K</b>	5150	5150	4000
<b>L</b>	4650	4650	3850
<b>M</b>	2475	2475	2050



AMOG srl | I-80031 Brusciano (NA) | Tel. +39 081 658 8361 | [sales@davinogroup.biz](mailto:sales@davinogroup.biz)

[davinodumper.com](http://davinodumper.com)